

# STAHLER Garden

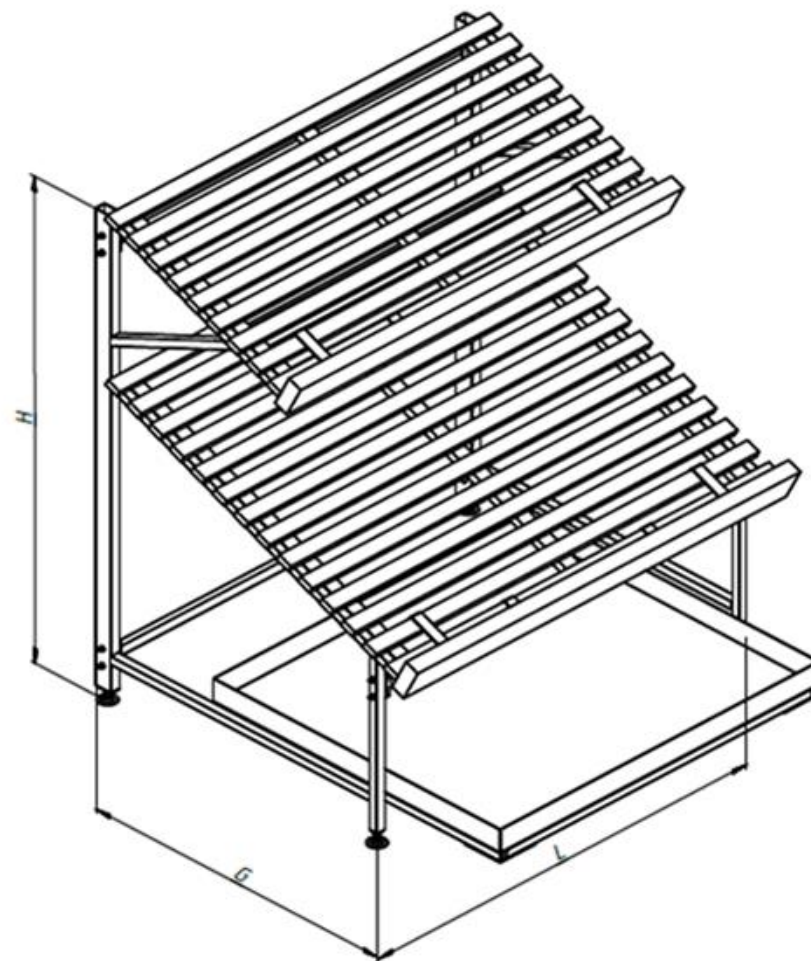
Стеллажные системы  
для оснащения  
фруктово-овощных  
зон



## Овощной развал с выкатным поддоном T-WL 10112089

H=1450, L=1200, G=890 RAL 6018

STAHLER Garden



### Особенности овощного развала:

- разборная модель (сварные боковины соединены траверсами болтовым соединением)
- выкатной поддон
- регулируемые винтовые опоры
- полки из массива лиственницы, покрытие – лак, угол наклона полок 25 град

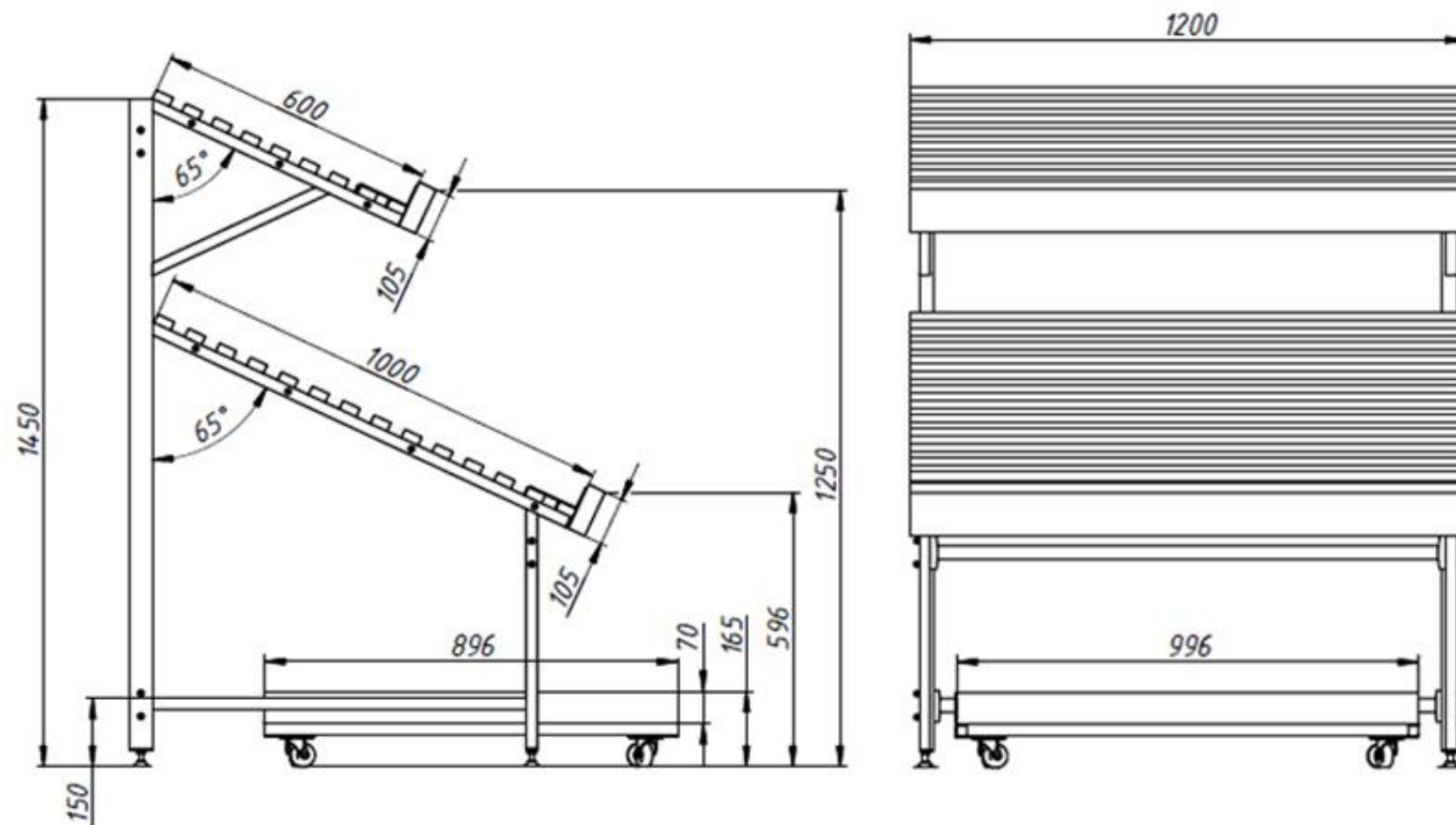
Поддон для хранения товарного запаса на колесах: выполнен в виде сплошного короба, установленного на раму с четырьмя колесами (2 колеса неповоротные, 2 колеса поворотные со стопорным механизмом).



# Овощной развал с выкатным поддоном T-WL 10112089

H=1450, L=1200, G=890 RAL 6018

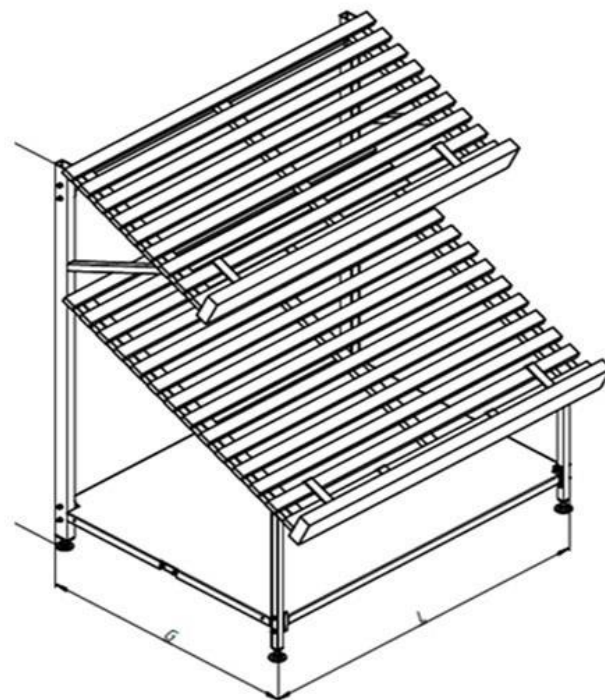
STAHLER Garden



# Овощной развал с полкой запасником T-WL 10212089

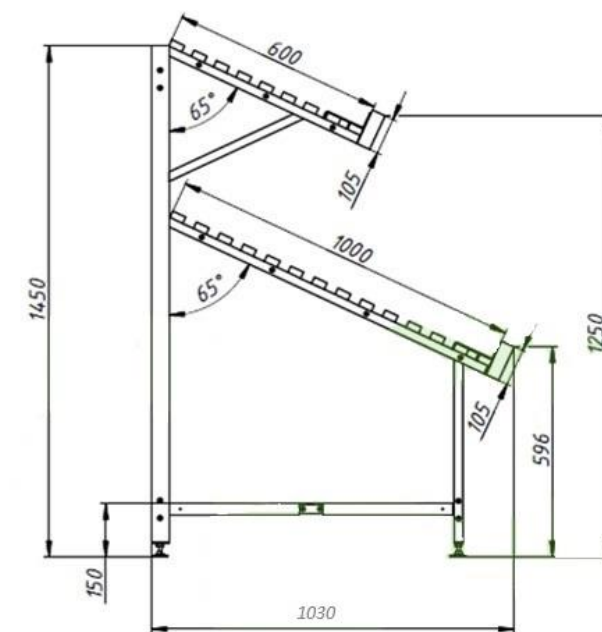
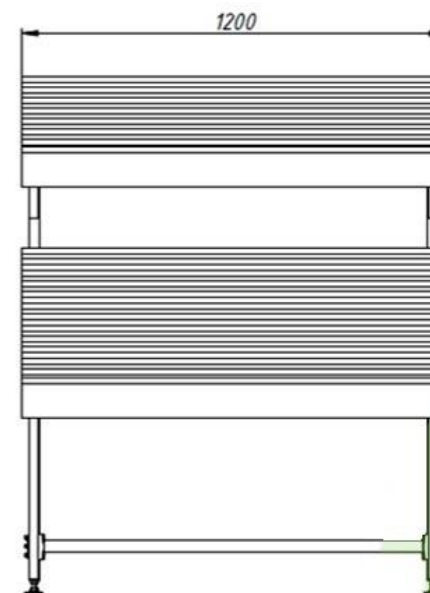
H=1450 L=1200 G=890 RAL 6018

STAHLER Garden



## Особенности овощного развала:

- разборная модель (сварные боковины соединены траверсами болтовым соединением)
- полка-запасник
- регулируемые винтовые опоры
- полки из массива лиственницы, покрытие – лак, угол наклона полок 25град

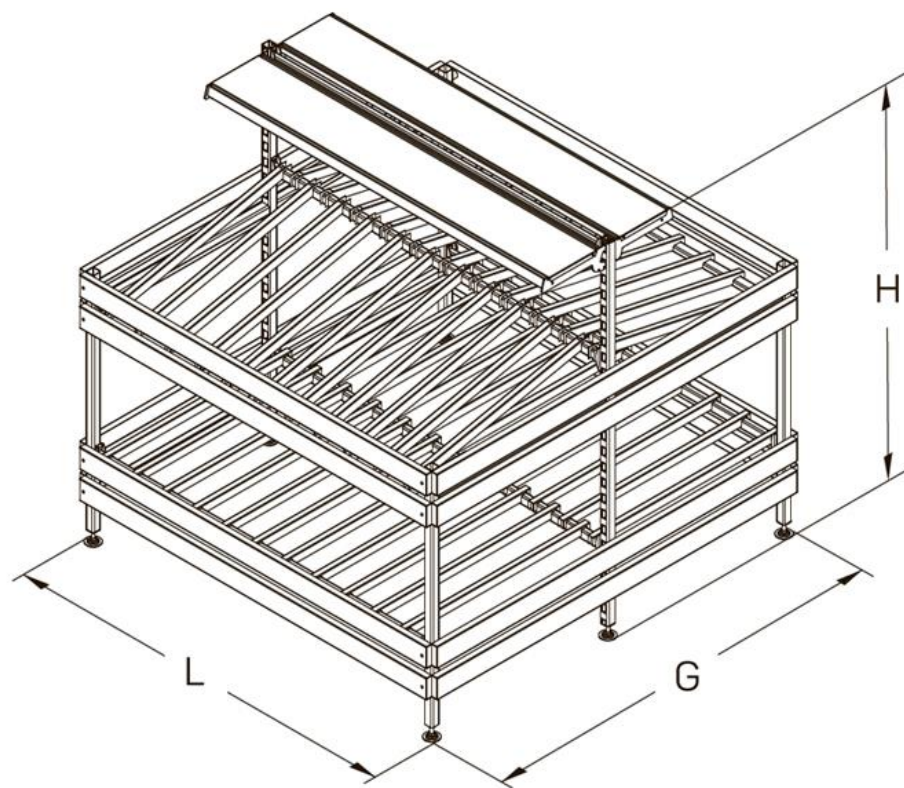




# Овощной развал двухсторонний T-WL 10130125

H=1250 L=1300 G=665x2 (комплект)

STAHLER Garden



## Особенности двухстороннего овощного развала:

- материал развала – металл, покрашенный в цвет Ral 7016 структурную муар
- дополнительная высокая полка G=210
- полка-запасник

## Характеристики:

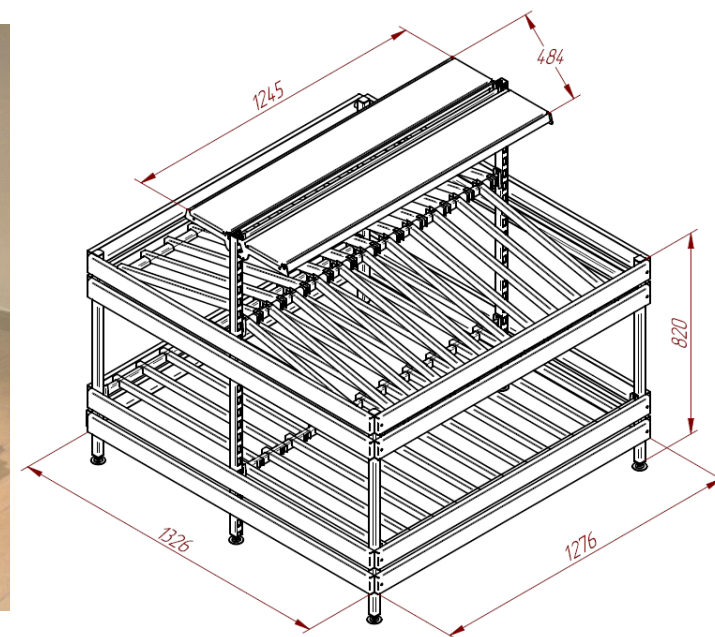
- высота – 1250 мм
- глубина – 665x2 (комплект)
- ширина – 1300 мм
- цвет покрытия – RAL 7016 (муар)



# Овощной развал двухсторонний T-WL 10130125

H=1250 L=1300 G=665x2 (комплект)

STAHLER Garden



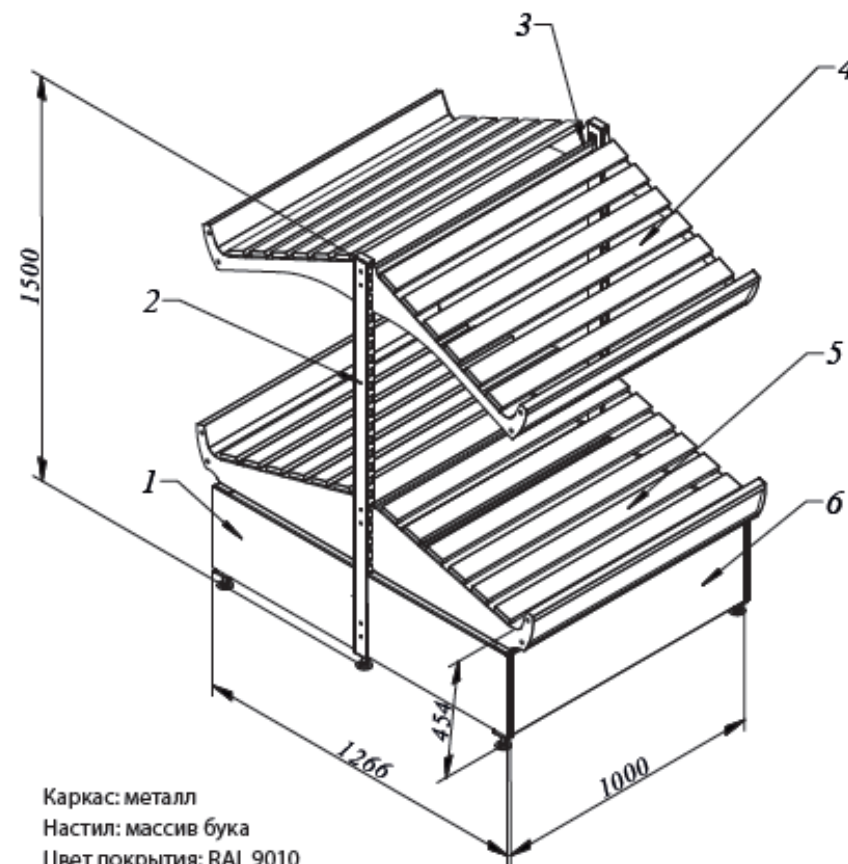


## Стеллаж для овощей и фруктов двусторонний

STAHLER Garden



1. N-BP 06600300 Панель боковая овощного двухстороннего стеллажа (комплект) (2)
2. N-BB 03150100 Боковина овощного двухстороннего стеллажа (2)
3. T-TR 01011000 Траверса L=1000 (2)
4. T-WL 02001000 Полка реечная для овощей G=470 L=1000 (2)
5. T-WL 01001000 Полка реечная для овощей, усиленная, с поддоном G=470 L=1000 (2)
6. T-BP 01301000 Панель сплошная L=1000 H=300 (2)



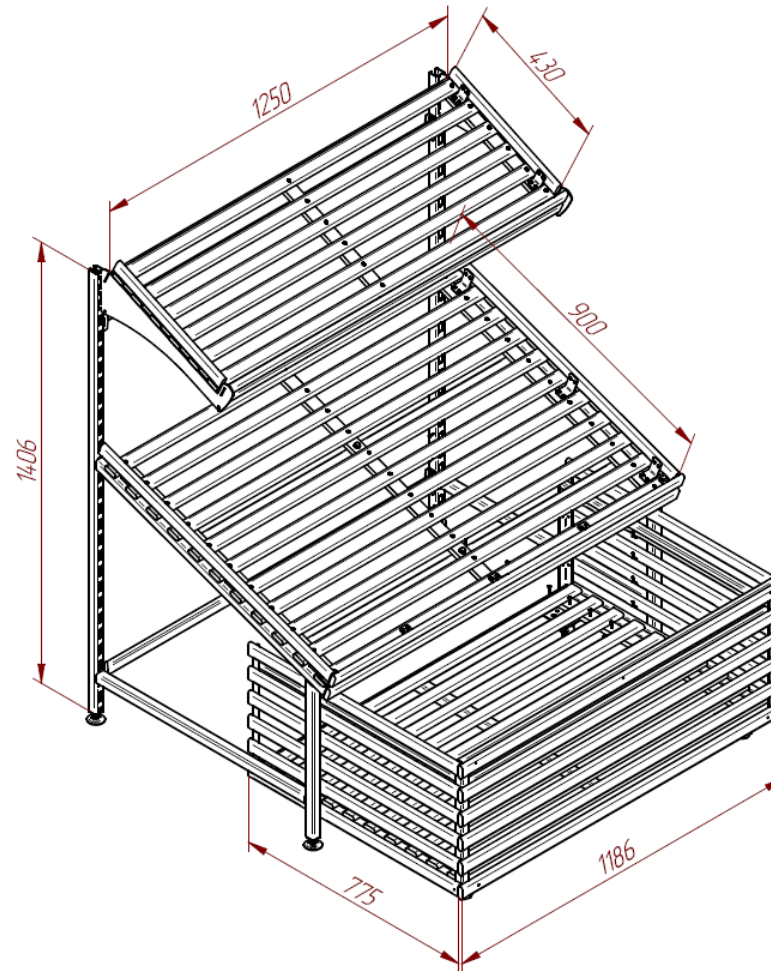
Каркас: металл  
Настил: массив бука  
Цвет покрытия: RAL 9010



# Овощной развал с выкатным ящиком

H=1400 L=1200 G=800, RAL 6018

STAHLER Garden



## Особенности овощного развала:

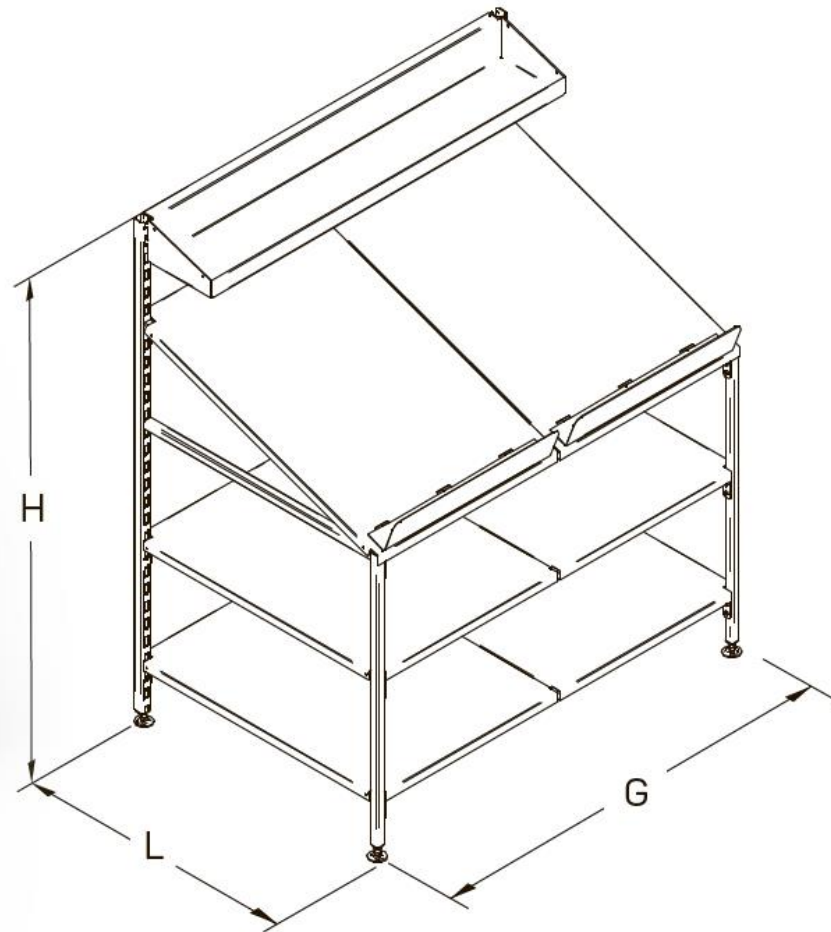
- каркас – металл
- настил, обрешетка ящика – массив хвойных пород
- ящик без задней стенки
- цвет покрытия - RAL 6018



# Овощной развал с наклонными полками N-AA 07128014

L=1200 H=1400 G=800

STAHLER Garden



## Особенности овощного стола:

- поставляется в разобранном виде
- каркас – металл
- комплектуется держателем для пакетов
- цвет покрытия - RAL 6018
- возможна комплектация артикулов N-AA 07128085 и N-AA 07128014 в единую линию



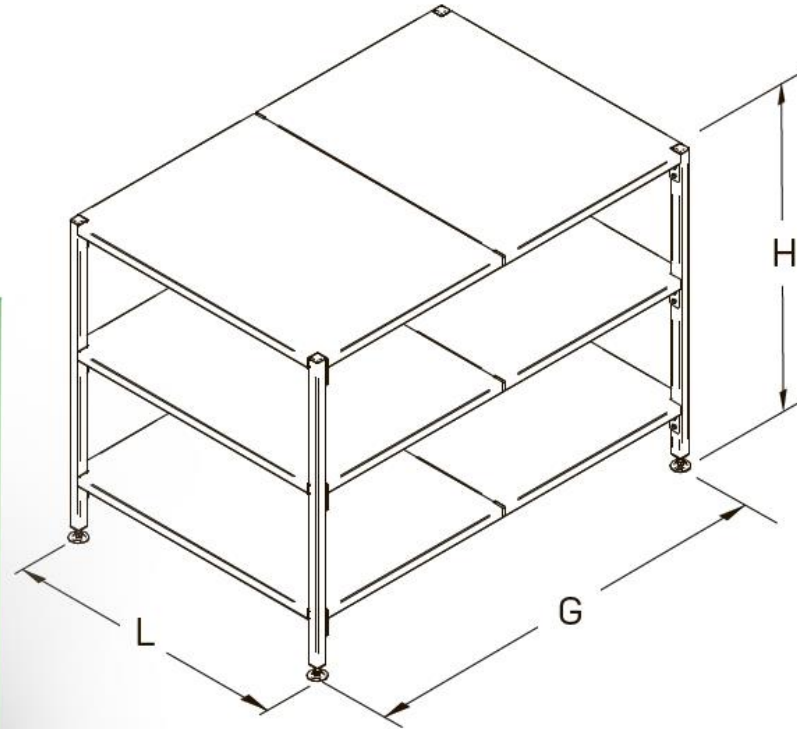
Цена 9 956 руб.



# Овощной стол с полками N-AA 07128085

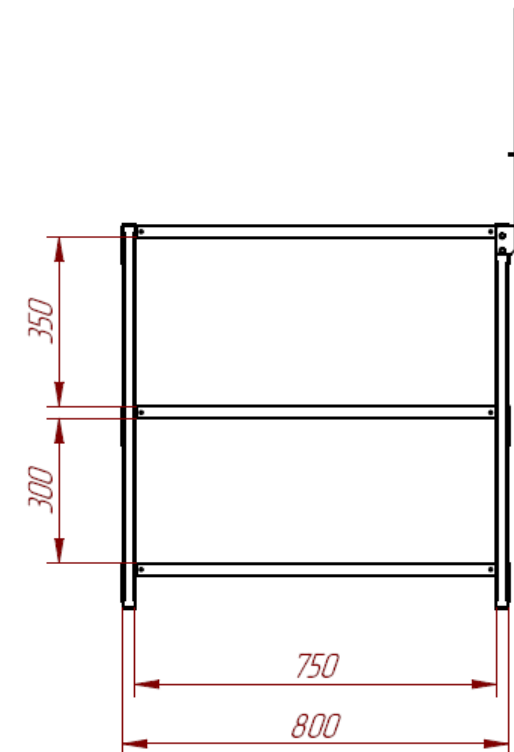
H=850 L=1200 G=800

STAHLER Garden



## Особенности овощного стола:

- поставляется в разобранном виде
- каркас – металл, покрытие RAL 6018
- комплектуется держателем для пакетов
- возможна комплектация артикулов N-AA 07128085 и N-AA 07128014 в единую линию

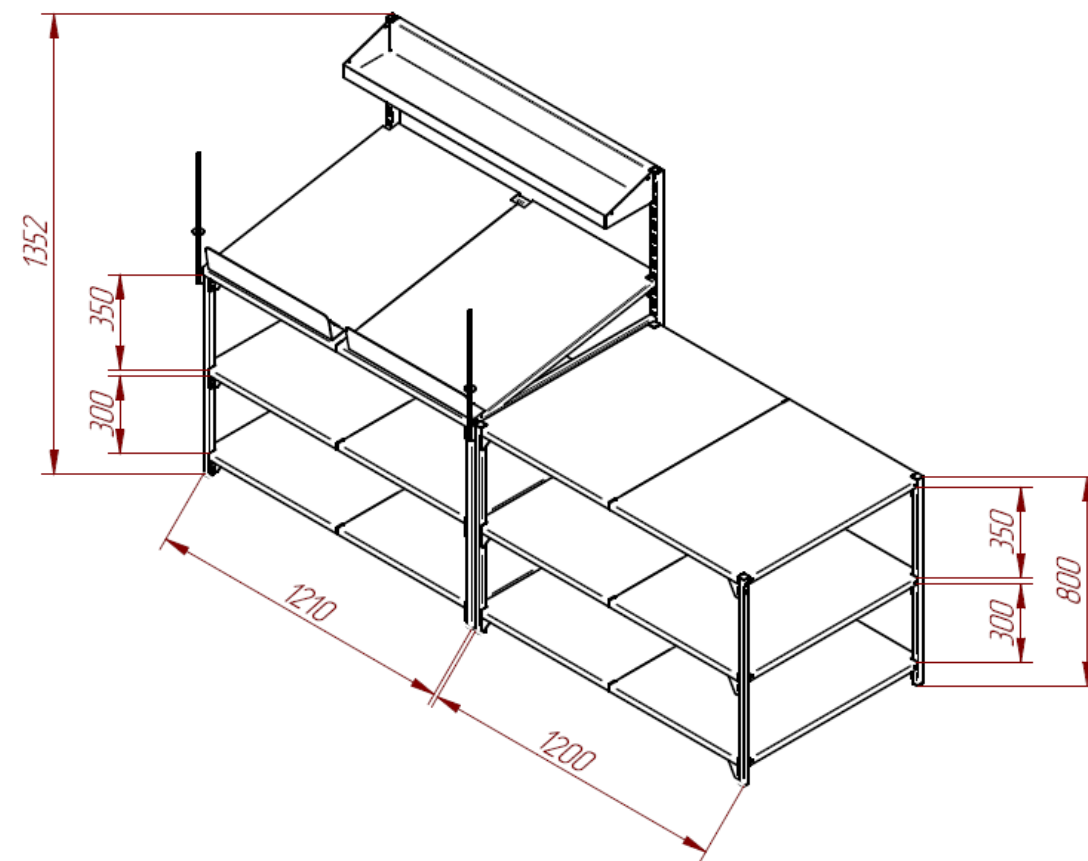




# Развал с наклон.полками, N-AA 07128014 Овощной стол с полками, N-AA 07128085

установка в линию

STAHLER Garden





# Овощной развал T-WL 10101200

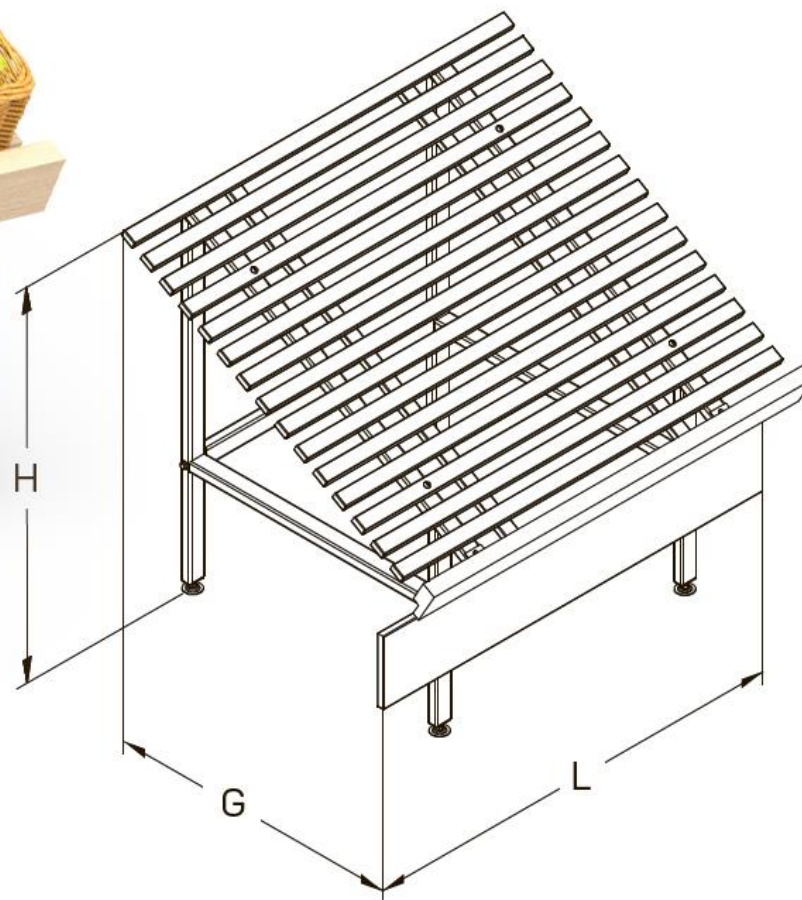
H=1100 L=1200 G=1000, RAL 6018

STAHLER Garden



## Особенности овощного развала:

- поставляется в разобранном виде
- каркас – металл
- настил – массив хвойных пород
- цвет покрытия - RAL 6018



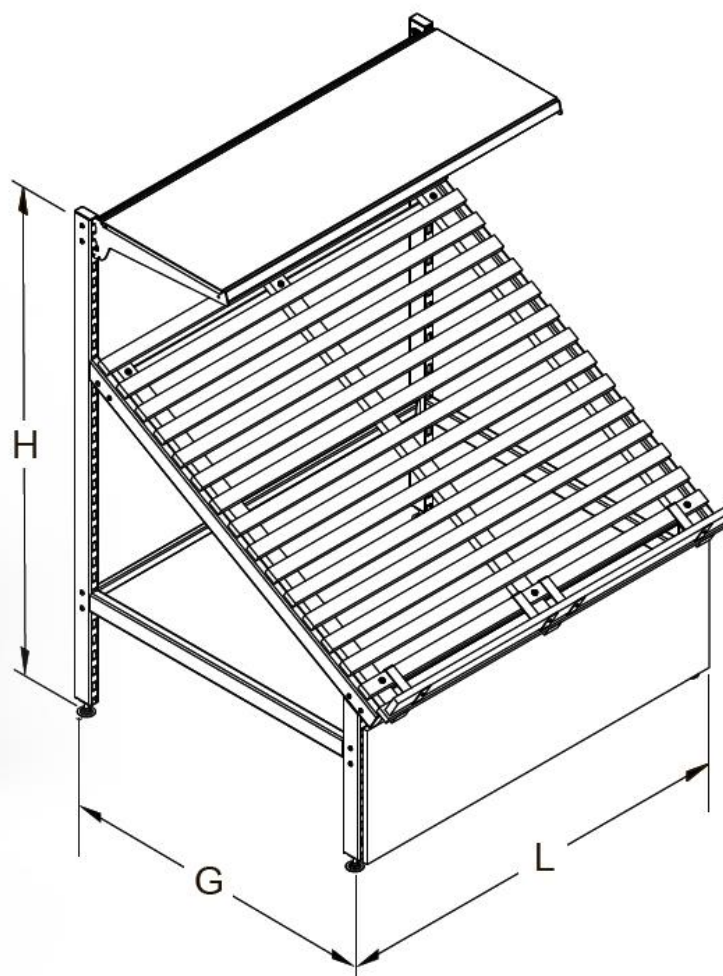
Цена 7 619 руб.



# Овощной развал с декоративной панелью ЛДСП T-WL 10161210

H=1600 L=1250 G=1000, RAL 6018

STAHLER Garden



## Особенности овощного развала:

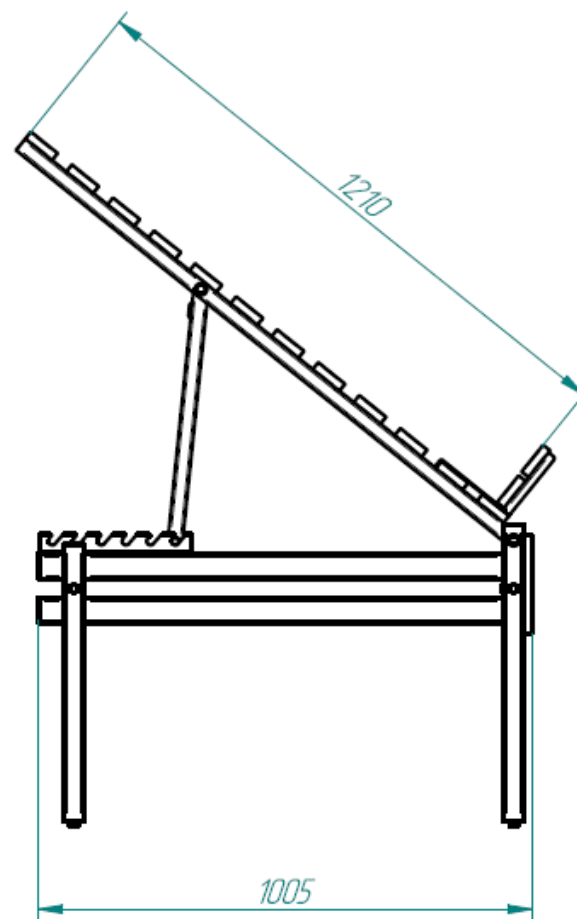
- каркас – металл
- настил - массив хвойных пород
- цвет покрытия - RAL 6018





## Овощной развал T-WL 10101250

H=600-1400 L=1250 G=1000



STAHLER Garden



### Особенности овощного развала:

- регулируемый угол наклона
- каркас – металл
- настил – массив хвойных пород
- цвет покрытия - RAL 6018



## Овощной развал T-WL 10001250

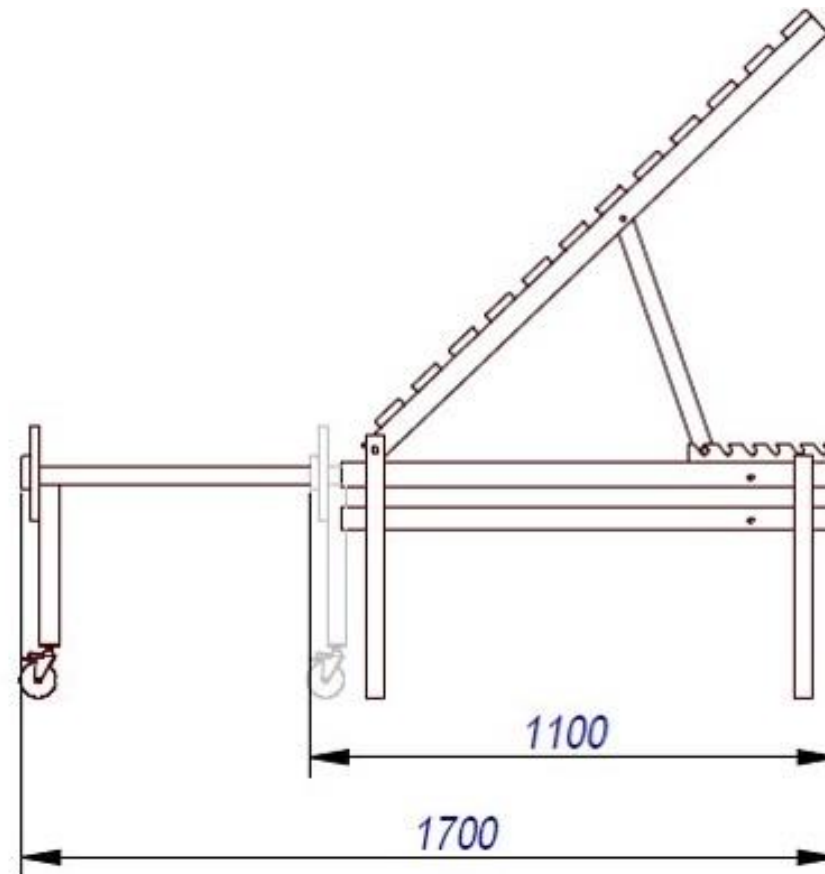
H=600-1400 L=1250 G=1000-2000, RAL 6018

STAHLER Garden



### Особенности овощного развала:

- выкатная полка
- поставляется в разобранном виде
- каркас – металл
- настил – массив хвойных пород

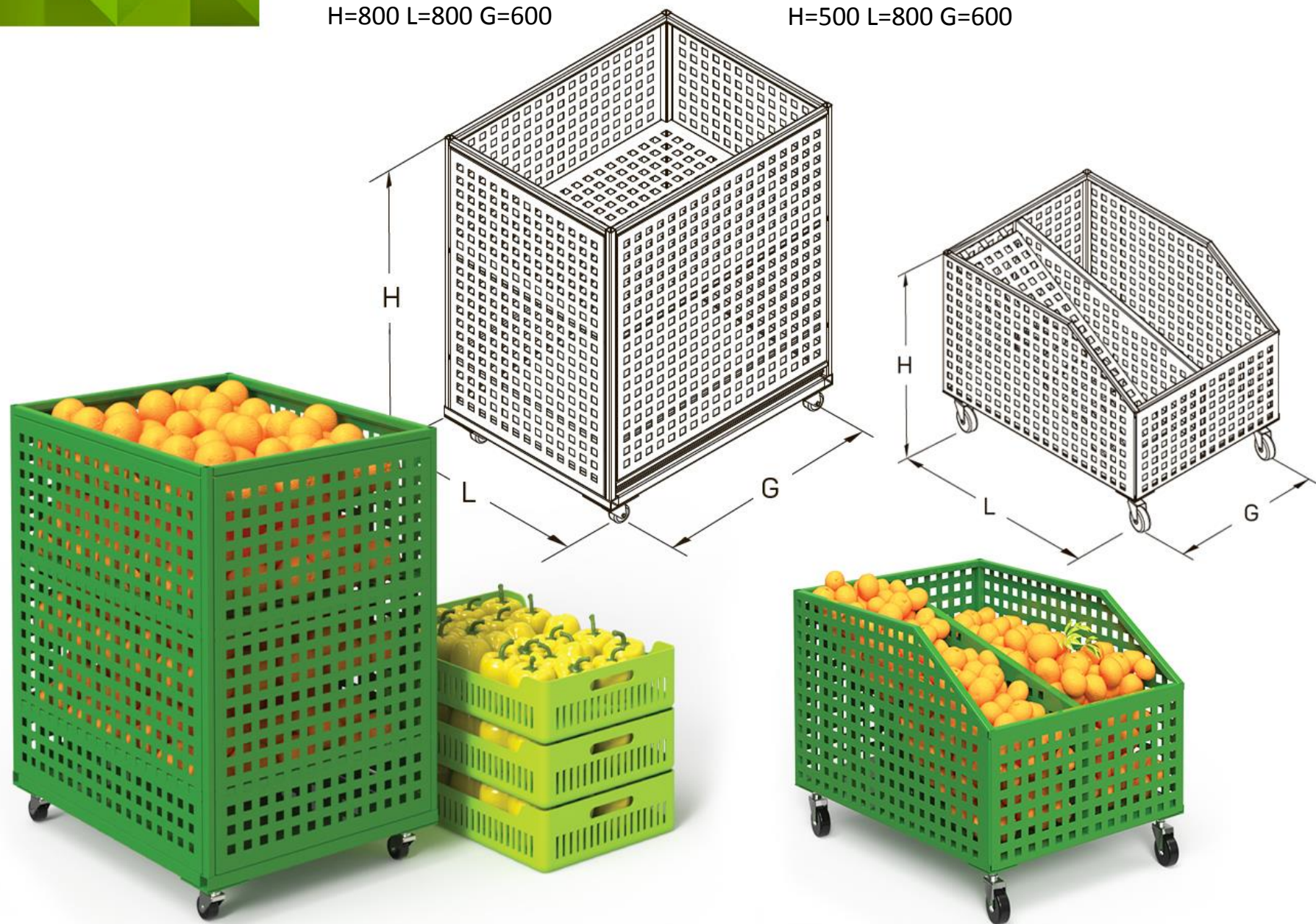




Контейнер для овощей, N-KR 02806090  
Контейнер для овощей с перегородкой  
и регулируемым дном, N-KR 03806050

H=800 L=800 G=600

H=500 L=800 G=600



STAHLER Garden

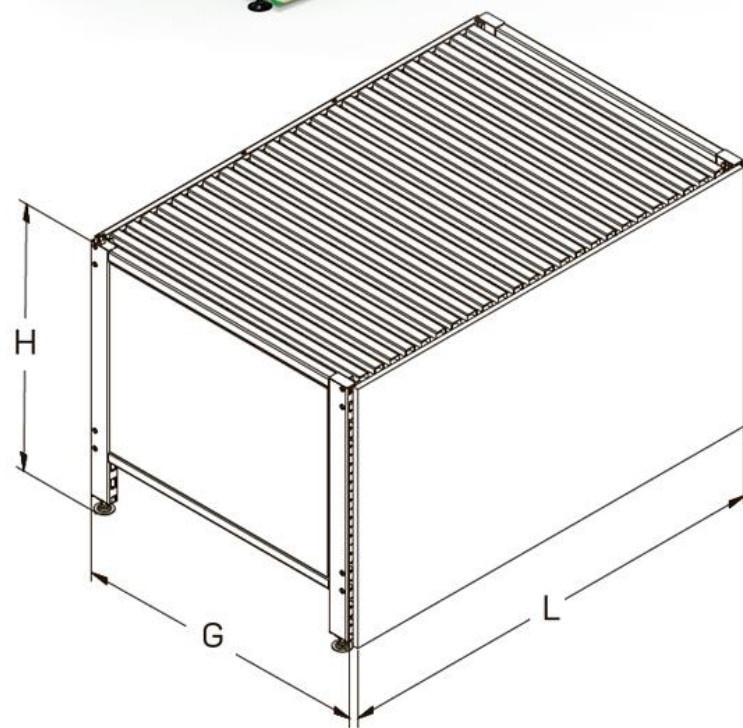
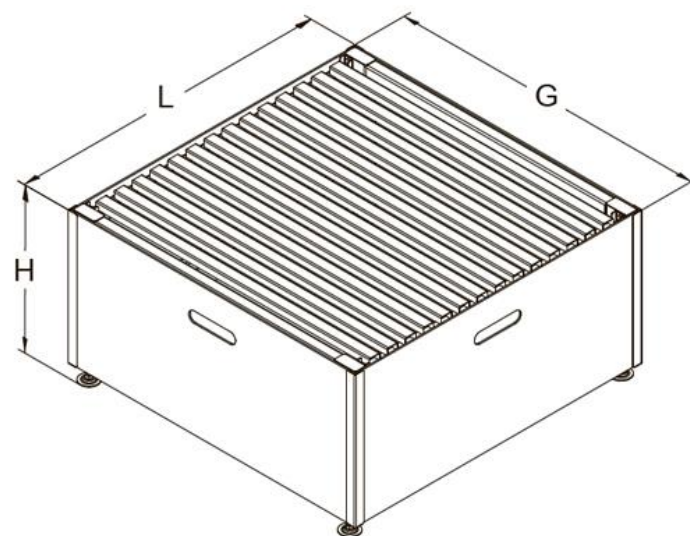




# Подиум овощной, N-AA 04608012 Подиум овощной, N-AA 04408080

H=400 L=800 G=800    H=600 L=1200 G=800

STAHLER Garden





## Фруктово-овощной остров

H=1600, L=3000, G=1700, RAL 6018

Длина острова  
меняется от  
количества  
установленных  
модулей арт.  
N-AA 01161280



STAHLER Garden



### Островная фруктово-овощная стеллажная система STAHLER

Три независимых модуля компонуются друг с другом, образуя остров. Оптимальная конструкция полок с подсветкой обеспечивает удобную выкладку и экспозицию продукции.

Полукруглый торцевой модуль имеет регулируемое по высоте решётчатое дно, что позволяет оптимизировать объем выкладываемой продукции как россыпью, так и в упаковке. Нижний лоток обеспечивает простую выгрузку мусора.

К заказу доступна как островная конструкция целиком, так и ее отдельные модули.



# Фруктово-овощной остров

H=1600, L=3000, G=1700, RAL 6018

STAHLER Garden





## Фруктово-овощной остров

H=1600, L=3000, G=1700, RAL 6018



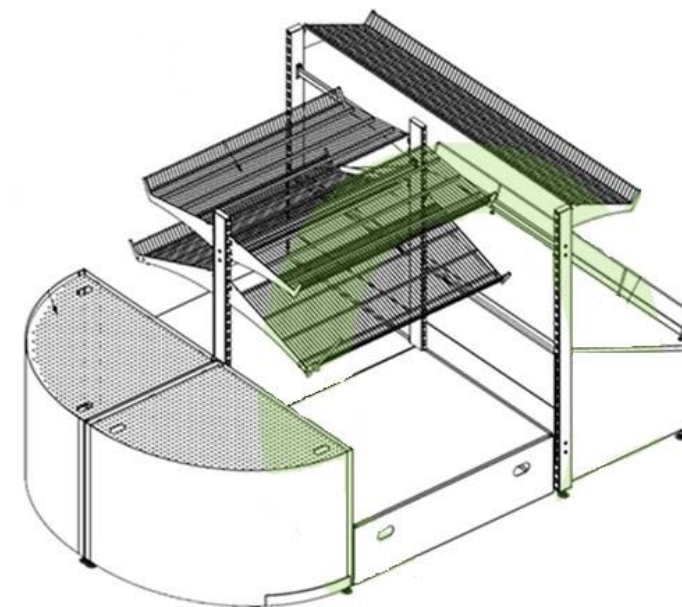
STAHLER Garden



**Фруктово-овощной остров** может комплектоваться:

1. фруктово-овощной островной модуль H=1600, L=1250, G=2x800, N-AA 01161280
2. фруктово-овощной модуль H=1600, L=1740, G=800, N-AA 12161780
3. фруктово-овощной модуль (полукруг), H=800, L=1700, G=850, N-AA 20801785

Длина острова меняется от количества установленных модулей арт. N-AA 01161280.

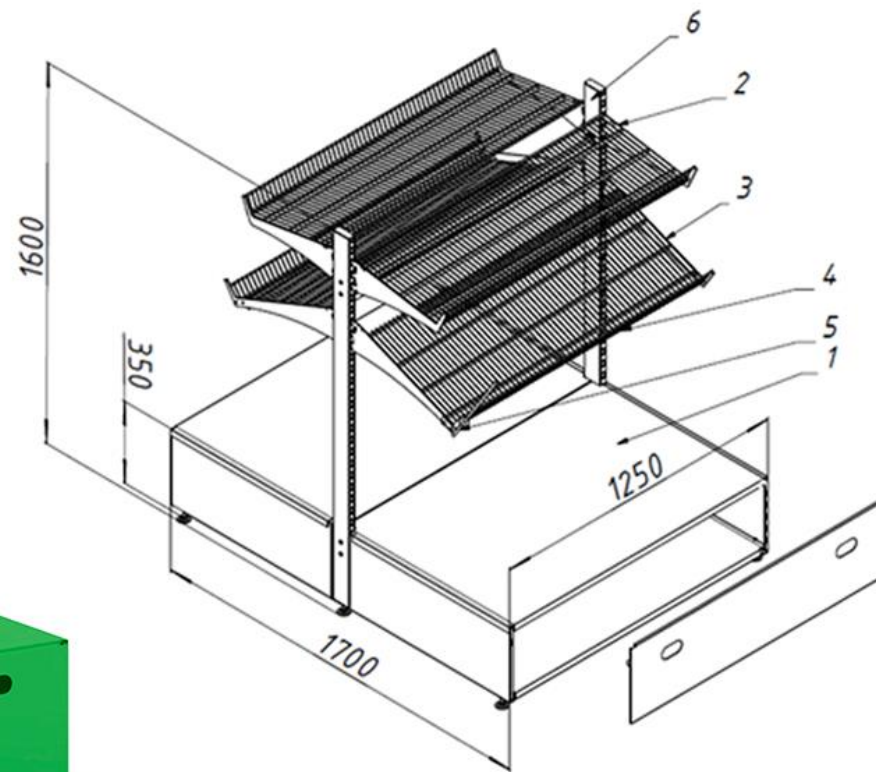




# Фруктово-овощной островной модуль N-AA 11161280

H=1600, L=1250, G=800x2 (комплект), RAL 6018

STAHLER Garden



- Фруктово-овощной островной модуль H=1600 L=1200 G=800 x2 (N-AA 10161228)
- 2 полки фруктово-овощного модуля L=1200 G=400 (N-ST 11120400)
- 2 полки фруктово-овощного модуля L=1200 G=500 (N-ST 11120500)
- Комплект подсветки полки сетчатой L=1200 (N-ST 11001200)
- Стойка фруктово-овощного модуля H=1600 (N-ST 11001600)
- 2 держателя пакетов на полку (N-ST 11000300)

## Характеристики:

- высота – 1600 мм
- глубина – 1700 мм
- ширина – 1250 мм

## Особенности модуля:

- съемная передняя панель
- внутренняя полка для товарного запаса
- подсветка нижней сетчатой полки
- держатель для пакетов в комплекте

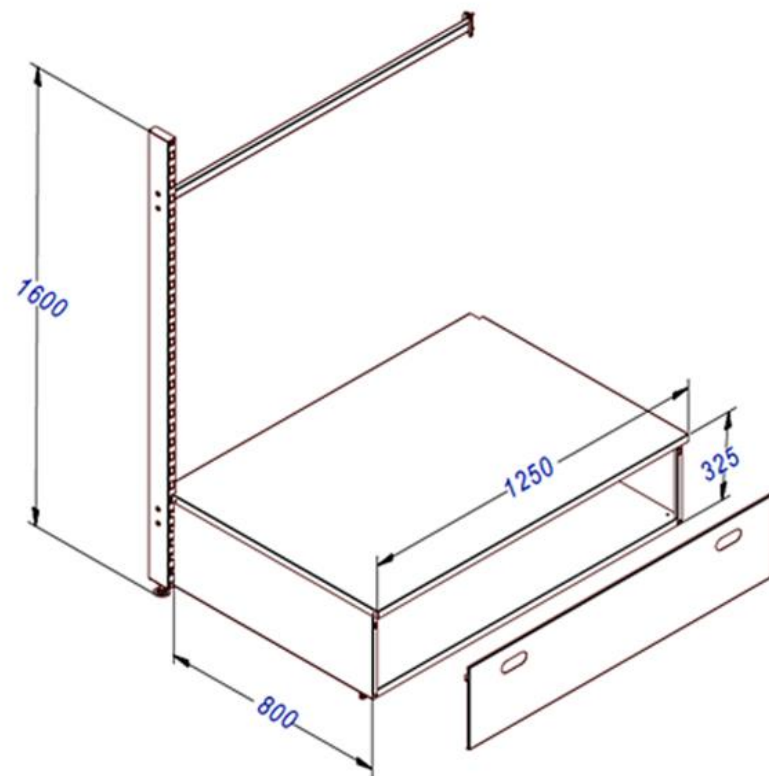
Модуль можно выстроить в линию нужной конфигурации (потребуется дополнительная позиция – Стойка фруктово-овощного модуля N-ST 11001600).





## Фруктово-овощной модуль N-AA 11161280

H=1600, L=1250, G=800, RAL 6018



Модуль можно выстроить в линию нужной конфигурации (потребуется дополнительная позиция – стойка N-ST 11001600).

STAHLER Garden



**Пристенный овощной модуль со съемной передней панелью** – идеальное решение для магазинов небольших форматов.

Наклон полок обеспечивает оптимальный обзор и доступность продукции, а их сетчатое исполнение – отличную циркуляцию воздуха. Запасы продукции всегда будут под рукой за счет возможности их хранения в нижнем отсеке, снабженном эргономичными ручками.

Рациональное использование пространства магазина за счет установки у стены – еще одно преимущество данной модели.

### Особенности модуля:

- съемная передняя панель
- внутренняя полка для товарного запаса
- подсветка нижней сетчатой полки
- держатель для пакетов в комплекте



# Фруктово-овощной модуль торцевой N-AA 12161780

H=1600, L=1740, G = 800

STAHLER Garden

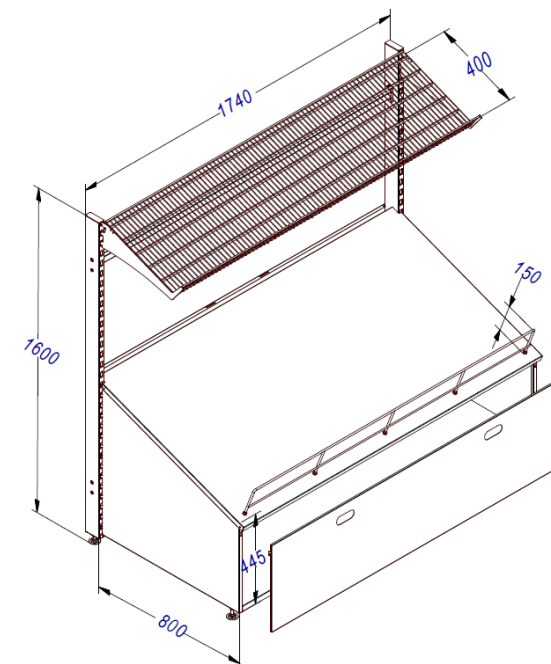


## Особенности модуля:

- съемная передняя панель
- внутренняя полка для товарного запаса
- навесная сетчатая полка с ограничителем
- подсветка

## Характеристики:

- высота – 1600 мм
- глубина – 800 мм
- ширина – 1740 мм
- цвет покрытия – RAL 6018





## Фруктово-овощной модуль (полукруг) N-AA 20801785

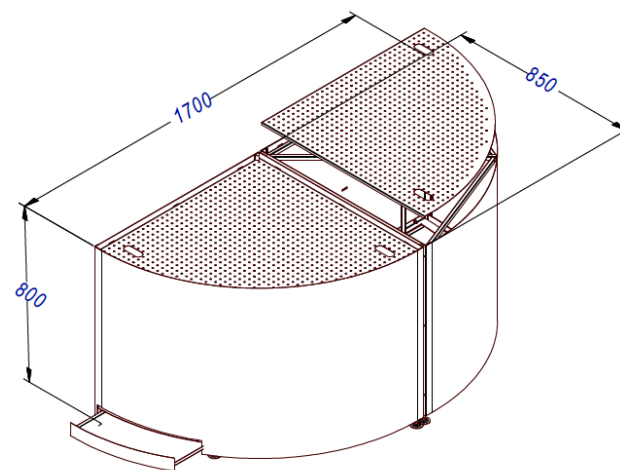
H=800 L=1700 G=850

STAHLER Garden



**Модуль полукруг** состоит из двух частей (четвертинок). Благодаря их различной комбинации, можно оптимизировать торговую площадь практически любого формата – от супермаркета (комбинация в виде круга или полукруга), до небольшого магазина «у дома».

В данной модели конструкторы STAHLER предусмотрели регулируемое по высоте решётчатое дно. За счет этого возможна выкладка различного объема товара - как россыпью, так и в упаковке.



Для удобства регулировки, решётчатое дно снабжено эргономичными вырубными ручками. В нижней части модуля имеется наклонное дно, с которого в выдвижной лоток сыпается мусор – минимум времени на очистку модуля.





# Спасибо за внимание!

Готовы ответить  
на ваши вопросы...

Торговый дом «КРИСПИ»

125212, Москва,  
ул. Выборгская, 16с1 (офис 408)

+7 495 987 43 88

info@cryspi.ru

cryspi.ru, stahler.ru



#cryspi.ru / #stahler.ru

